

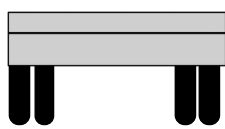
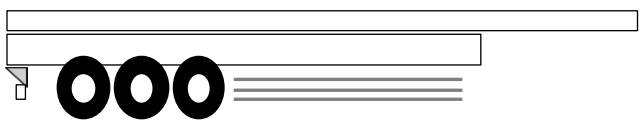
車名	年式	型式・車体番号	架装形状	整理番号
東急	S54年	TL25310 - 三[54]9132三	トレーラ	

車検有効期限	走行距離(km)	積載量	荷台内寸(mm)		
切れ	- km	23,000	L	W	H
抹消	タコグラフ年月	kg	4990	2990	1190

33087

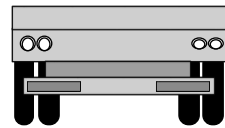
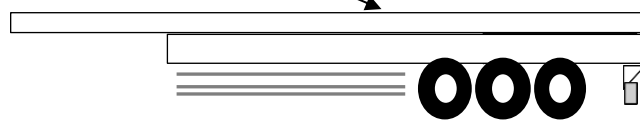
エンジン状態	A	B	C	D	E	AC	良	不良	無	ブレーキ	馬力	エンジン	気筒	TURBO	NA
ミッション・デフ(異音、油漏れ等)	2ペダル・3ペダル										速	キャブ内部	備考		
フレーム関係(亀裂、曲り、錆、車体番号等の確認)	フレームサビ・腐食少々										汚れ	少	中	多	
上物・年式・型式	東急 TL253-10 (S54)										シート破れ	有	無		
仕様	16輪 シングル引 フック11対 手動ランディングギア														
その他	床木材 床上地上高: 1190・床下地上高: 900														
	年式相応のサビ・スリキズあります。														

外装状態

Fガラス状態

要交換	良好	飛石有
-----	----	-----

荷台床スリキズ有

記録簿	有	無
-----	---	---

タイヤ状態
mm、欠、で記載

<input type="checkbox"/>	前	<input type="checkbox"/>
<input type="checkbox"/>		<input type="checkbox"/>
9 5 9 9		9 9 8 8
9 9 9 9		9 9 4 7

F スペア R

サイズF
サイズR 1.50R20

状態
種類 ラジアル・スノー・スタッドレス